

2023年度 第16回 U12部会県東地区スポーツ少年団大会 男子 組み合わせ

ブロック	A		B		C		D	
チーム名	1	三笠	5	大同西	9	横瀬	13	軽野
	2		6		10		14	
	3		7		11		15	
	4	—	8	—	12	—	16	

各ブロックでの総当たり戦とする。

予選リーグは、決勝Tまでの日程で調整する。

各チームは総当たり戦を実施しその勝敗で順位を決定する。

各ブロック上位2チームを決勝リーグ進出とする。

Aブロック		1	2	3	4
1					
2					
3					
4	—				

Bブロック		7	8	9	10
7					
8					
9					
10	—				

Cブロック		13	14	15	16
13					
14					
15					
16	—				

Dブロック		19	20	21	22
19					
20					
21					
22	—				

2023年度 第16回 U12部会県東地区スポーツ少年団大会 女子 組み合わせ

ブロック	A		B		C		D	
チーム名	1	三笠	7	植松	13	牛堀	19	大洋
	2		8		14		20	
	3		9		15		21	
	4		10		16		22	
	5	—	11	—	17		23	
	6	—	12	—	18	—	24	—

・6チーム4ブロックでの総当たり戦とする。

・予選リーグ15試合は、一次、二次予選の日程で調整する。

・各チームは予選5試合を実施しその勝敗で順位を決定する。

・各ブロック上位2チームを決勝リーグ進出とする。

Aブロック		1	2	3	4	5	6
1							
2							
3							
4							
5							
6							

Bブロック		7	8	9	10	11	12
7							
8							
9							
10							
11							
12							

Cブロック		13	14	15	16	17	18
13							
14							
15							
16							
17							
18							

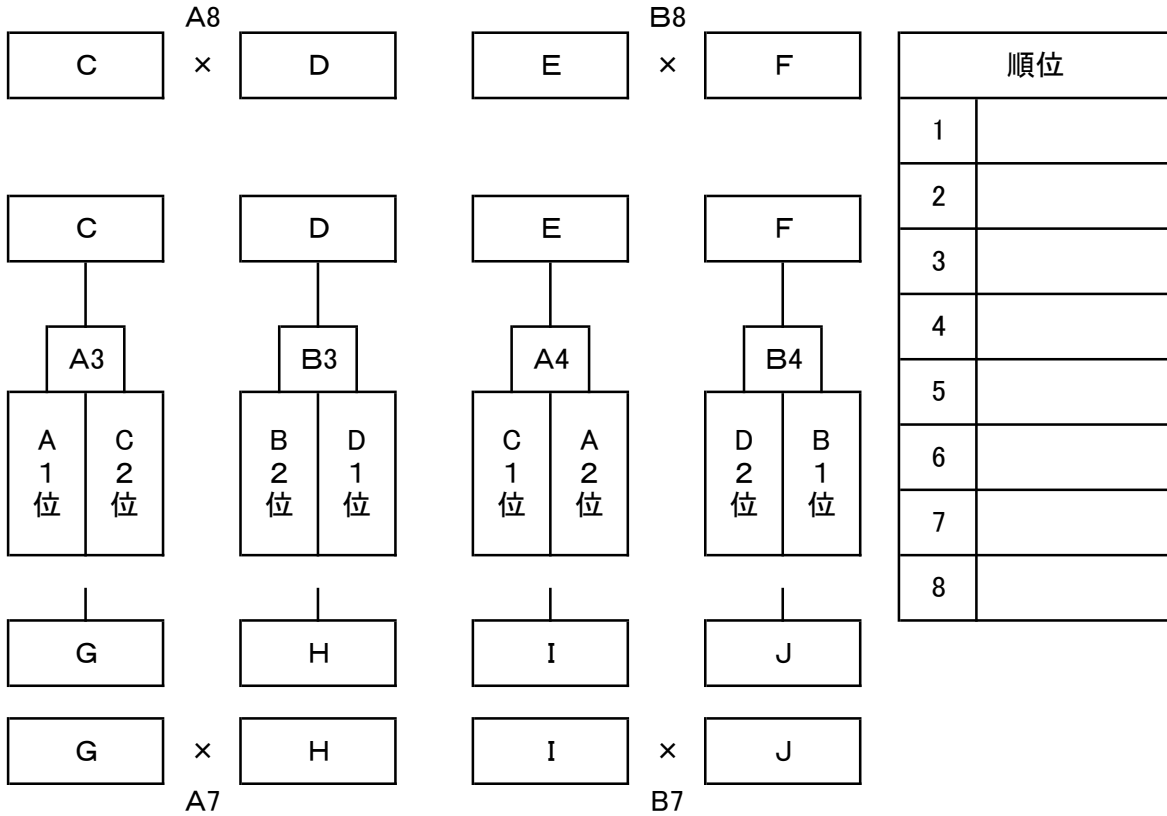
Dブロック		19	20	21	22	23	24
19							
20							
21							
22							
23							
24							

Aブロック

Bブロック

決勝リーグ 男子

1日目



2日目



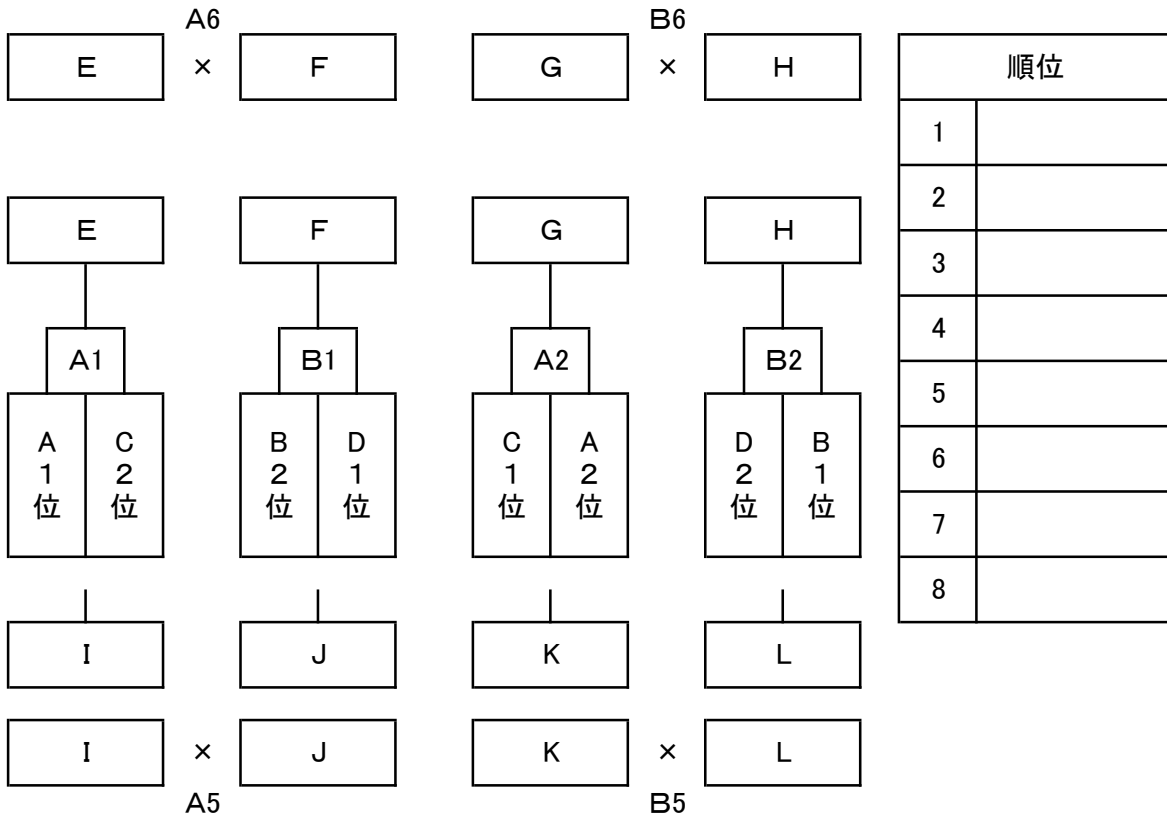
初日を縦8試合にして2日目は現行どおり縦6試合

初日男子1回戦は3,4試合目、1回戦負×負を7試合目、8試合目に決勝リーグ1回戦

2日目4試合目(現行1回戦負け×負け)に5,6,7,8位決定戦

決勝リーグ 女子

1日目



順位	
1	
2	
3	
4	
5	
6	
7	
8	

2日目



初日女子1回戦は1,2試合目、1回戦負×負を5試合目、6試合目に決勝リーグ1回戦

2日目3試合目(現行1回戦負け×負け)に5,6,7,8位決定戦

6/17 (1日目)	試合	時間	Aコート	T.O	Bコート	T.O
	1	9:30	女子 A1位×C2位	2試合目両チーム	女子 B2位×D1位	2試合目両チーム
	2	10:45	女子 C1位×A2位	A1負	女子 D2位×B1位	B1負
	3	11:45	男子 A1位×C2位	4試合目両チーム	男子 B2位×D1位	4試合目両チーム
	4	13:00	男子 C1位×A2位	A3負	男子 D2位×B1位	B3負
	5	14:00	女子 I(A1負)×J(B1負)	6試合目両チーム	女子 K(A2負)×L(B2負)	6試合目両チーム
	6	15:00	女子 E(A1勝)×F(B1勝)	A5負	女子 G(A2勝)×H(B2勝)	B5負
	7	16:00	男子 G(A3負)×H(B3負)	8試合目両チーム	男子 I(A4負)×J(B4負)	8試合目両チーム
	8	17:00	男子 C(A3勝)×D(B3勝)	A7負	男子 E(A4勝)×F(B4勝)	B7負

6/18 (2日目)	試合	時間	Aコート	T.O	Bコート	T.O
	1	9:10	女子 EF勝×GH負	女子IJ勝	女子 EF負×GH勝	女子IJ負
	2	10:20	男子 CD勝×EF負	A1負	男子 CD負×EF勝	B1負
	3	11:30	女子 IJ勝×KL勝	A2負	女子 IJ負×KL負	B2負
	4	12:40	男子 GH勝×IJ勝	女子KL勝	男子 GH負×IJ負	女子KL負
	5	13:50	女子 EF勝×GH勝	A4負	女子 EF負×GH負	B4負
6	15:00	男子 CD勝×EF勝	A5負	男子 CD負×EF負	B5負	

※ 6/17(土) 1, 2試合目、3, 4試合目の試合間15分、他試合間10分で進行します。

男子予選

ブロック	A		B		C		D	
チーム名	1	三笠	5	大同西	9	横瀬	13	軽野
	2		6		10		14	
	3		7		11		15	
	4	—	8	—	12	—	16	

第一抽選

鹿嶋、旭東、植松、ダンク

女子予選

ブロック	A		B		C		D	
チーム名	1	三笠	7	植松	13	牛堀	19	大洋
	2		8		14		20	
	3		9		15		21	
	4		10		16		22	
	5	—	11	—	17		23	
	6	—	12	—	18	—	24	—

第一抽選

津知、鹿嶋、波野、麻生