

2023年度 第16回 U12部会県東地区選手権大会 男子 組み合わせ

ブロック	A		B		C		D	
チーム名	1	三笠	5	大同西	9	植松	13	横瀬
	2		6		10		14	
	3		7		11		15	
	4	—	8	—	12	—	16	—

各ブロックでの総当たり戦とする。

予選リーグは、決勝Tまでの日程で調整する。

各チームは総当たり戦を実施しその勝敗で順位を決定する。

各ブロック上位2チームを決勝リーグ進出とする。

Aブロック		1	2	3	4
1	三笠				—
2					—
3					—
4	—	—	—	—	

Bブロック		5	6	7	8
5	大同西				—
6					—
7					—
8	—	—	—	—	

Cブロック		9	10	11	12
9	植松		○	○	—
10		×		○	—
11		×	×		—
12	—	—	—	—	

Dブロック		13	14	15	16
13	横瀬				—
14					—
15					—
16	—	—	—	—	

2023年度 第16回 U12部会県東地区選手権大会 女子 組み合わせ

ブロック	A		B		C		D	
チーム名	1	津 知	7	植 松	13	大 洋	19	牛 堀
	2		8		14		20	
	3		9		15		21	
	4		10		16		22	
	5	—		11	—	17		23
	6	—		12	—	18	—	24

6チーム4ブロックでの総当り戦、
 予選リーグ15試合は、一次、二
 各チームは予選5試合を実施し
 各ブロック上位2チームを決勝リ

Aブロック		1	2	3	4	5	6
1	津 知					—	—
2						—	—
3						—	—
4						—	—
5	—	—	—	—	—		—
6	—	—	—	—	—	—	

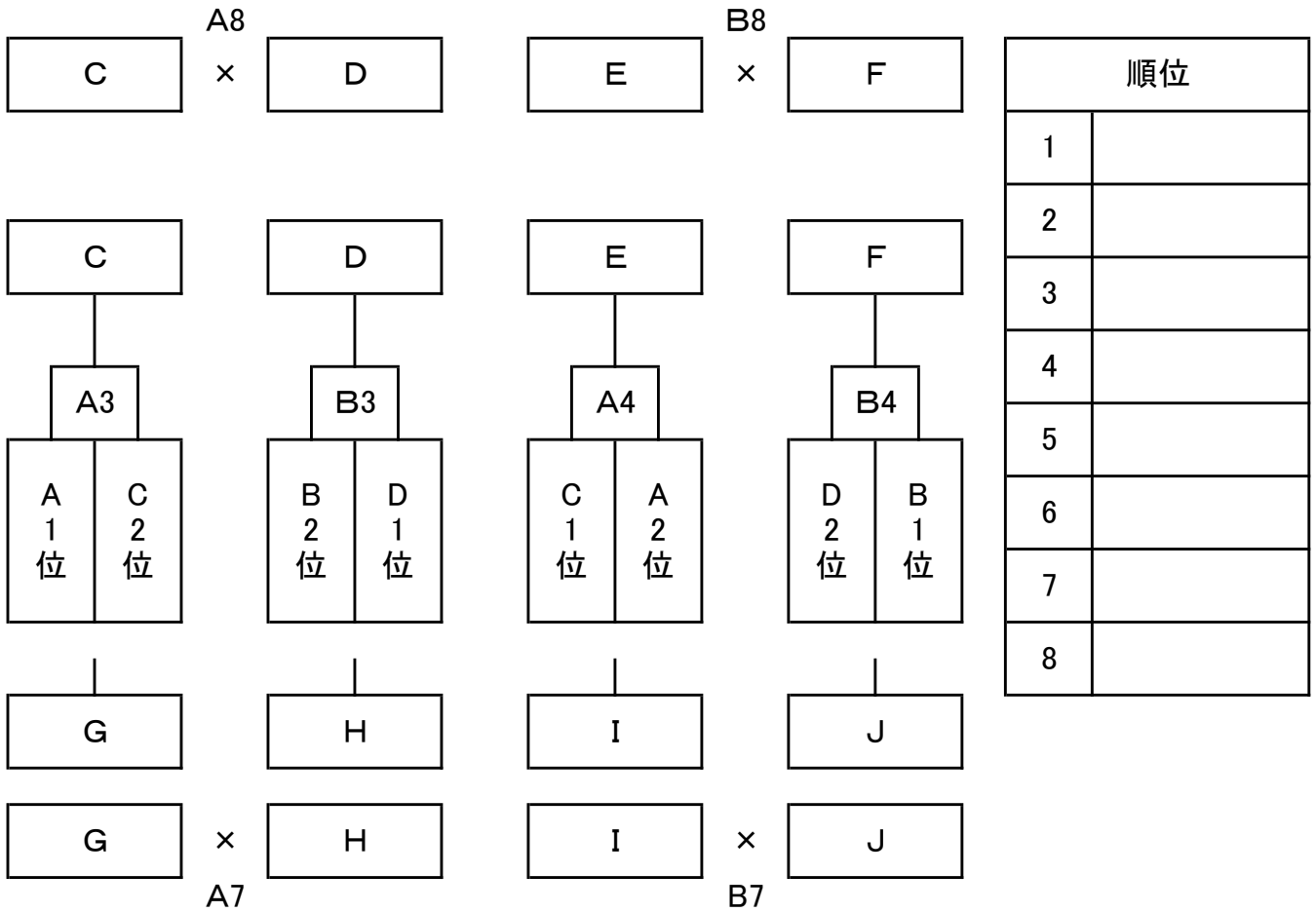
Bブロック		7	8	9	10	11	12
7	植 松					—	—
8						—	—
9						—	—
10						—	—
11	—	—	—	—	—		—
12	—	—	—	—	—	—	

Cブロック		13	14	15	16	17	18
13	大 洋						—
14							—
15							—
16							—
17							—
18	—	—	—	—	—	—	

Dブロック		19	20	21	22	23	24
19	牛 堀						—
20							—
21							—
22							—
23							—
24	—	—	—	—	—	—	

決勝リーグ 男子

1日目



2日目



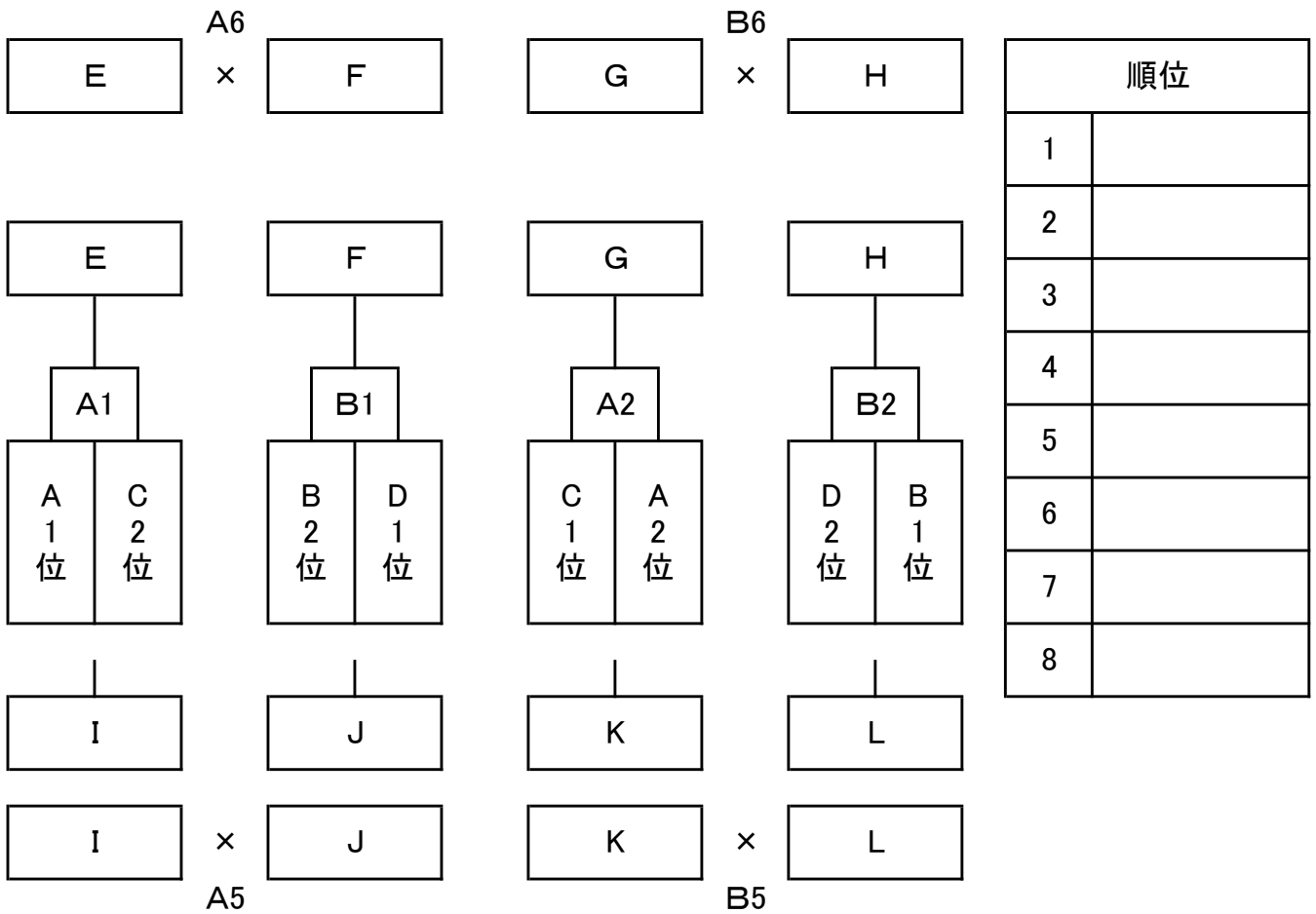
初日を縦8試合にして2日目は現行どおり縦6試合

初日男子1回戦は3,4試合目、1回戦負×負を7試合目、8試合目に決勝リーグ1回戦

2日目4試合目(現行1回戦負け×負け)に5,6、7,8位決定戦

決勝リーグ 女子

1日目



順位	
1	
2	
3	
4	
5	
6	
7	
8	

2日目



初日女子1回戦は1,2試合目、1回戦負×負を5試合目、6試合目に決勝リーグ1回戦

2日目3試合目(現行1回戦負け×負け)に5,6、7,8位決定戦

11/25 (1日目)	試合	時間	Aコート	T.O	Bコート	T.O
	1	9:00	女子 A1位×C2位	2試合目両チーム	女子 B2位×D1位	2試合目両チーム
	2	10:10	女子 C1位×A2位	A1負	女子 D2位×B1位	B1負
	3	11:20	男子 A1位×C2位	4試合目両チーム	男子 B2位×D1位	4試合目両チーム
	4	12:30	男子 C1位×A2位	A3負	男子 D2位×B1位	B3負
	5	13:30	女子 I(A1負)×J(B1負)	6試合目両チーム	女子 K(A2負)×L(B2負)	6試合目両チーム
	6	14:30	女子 E(A1勝)×F(B1勝)	A5負	女子 G(A2勝)×H(B2勝)	B5負
	7	15:30	男子 G(A3負)×H(B3負)	8試合目両チーム	男子 I(A4負)×J(B4負)	8試合目両チーム
	8	16:30	男子 C(A3勝)×D(B3勝)	A7負	男子 E(A4勝)×F(B4勝)	B7負

11/26 (2日目)	試合	時間	Aコート	T.O	Bコート	T.O
	1	9:00	女子 EF勝×GH負	女子IJ勝	女子 EF負×GH勝	女子IJ負
	2	10:10	男子 CD勝×EF負	A1負	男子 CD負×EF勝	B1負
	3	11:20	女子 IJ勝×KL勝	A2負	女子 IJ負×KL負	B2負
	4	12:30	男子 GH勝×IJ勝	女子KL勝	男子 GH負×IJ負	女子KL負
	5	13:40	女子 EF勝×GH勝	A4負	女子 EF負×GH負	B4負
	6	14:50	男子 CD勝×EF勝	A5負	男子 CD負×EF負	B5負

※ 6/17(土) 1~4試合目の試合間15分、他試合間10分で進行します。

男子予選

ブロック	A		B		C		D	
チーム名	1	三笠	5	大同西	9	植松	13	横瀬
	2		6		10		14	
	3		7		11		15	
	4	—	8	—	12	—	16	

第一抽選 波崎、軽野、鹿島、旭東

女子予選

ブロック	A		B		C		D	
チーム名	1	津知	7	植松	13	大洋	19	牛堀
	2		8		14		20	
	3		9		15		21	
	4		10		16		22	
	5	—	11		17		23	
	6	—	12	—	18	—	24	—

第一抽選 三笠、鹿島、麻生、波野

第二抽選 神栖LM、平井、中野東、横瀬