

平成20年度 第1回県東スポ - ツ少年団ミニバスケットボール大会組合せ結果

2008. 4.19(土)
 県東ミニバスケット連盟

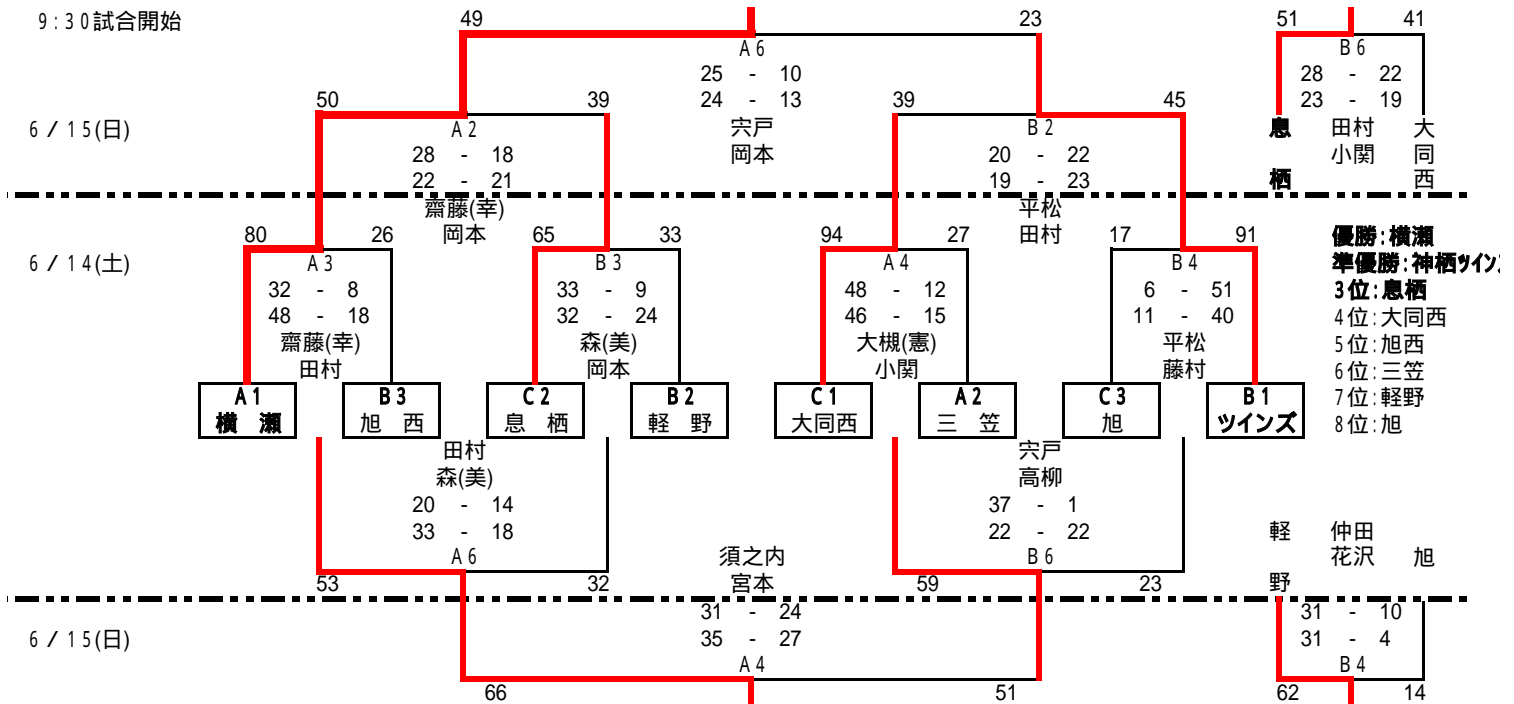
[男子の部]

1. 予選リーグ戦 5/25・6/1・6/8

ブロック	A	B	C
チーム名	1 横瀬イグルス	5 旭西	9 息栖
	2 三笠	6 神栖ツインズ	10 大同西
	3 旭東	7 軽野	11 旭
	4 -	8 平井	12 羽生
月日	5/25(日)	6/1(日)	6/8(日)
会場	横瀬小学校	旭西小学校	大同西小学校
会場責任者	小鹿	川澄	日向寺
試合結果	横瀬 - 旭東 20 - 0	旭西 - 軽野 37 - 40	息栖 - 旭 75 - 14
	旭東 - 三笠 0 - 20	平井 - ツインズ 39 - 58	羽生 - 大同西 0 - 20
	三笠 - 横瀬 25 - 113	平井 - 旭西 29 - 77	羽生 - 息栖 0 - 20
	-	軽野 - ツインズ 33 - 41	旭 - 大同西 17 - 75
	-	軽野 - 平井 60 - 38	旭 - 羽生 20 - 0
	-	ツインズ - 旭西 59 - 42	大同西 - 息栖 37 - 33

予選リーグ……………3ブロック
 各ブロック1チームが敗退し残り2チームが決勝トーナメントへ進出する。
 決勝トーナメント……上位2チームを県大会に出場推薦する。

2. 決勝トーナメント 会場:大野原西小学校体育館



試合順序

3チームの場合

	右 (白色)	TO	左 (濃色)	オフィシャル
第1試合	ア	対	ウ	イ
第2試合	ウ	対	イ	ア
第3試合	イ	対	ア	ウ

4チームの場合

	右 (白色)	TO	左 (濃色)	オフィシャル
第1試合	ア	対	ウ	イ
第2試合	エ	対	イ	ア
第3試合	エ	対	ア	ウ
昼食は最低40分ほど取って下さい。				
第4試合	ウ	対	イ	ア
第5試合	ウ	対	エ	イ
第6試合	イ	対	ア	エ

