

平成21年度 第2回県東スポ - ツ少年団ミニバスケットボール大会組合せ結果

2009. 4.18(土)
 県東ミニバスケット連盟

[男子の部]

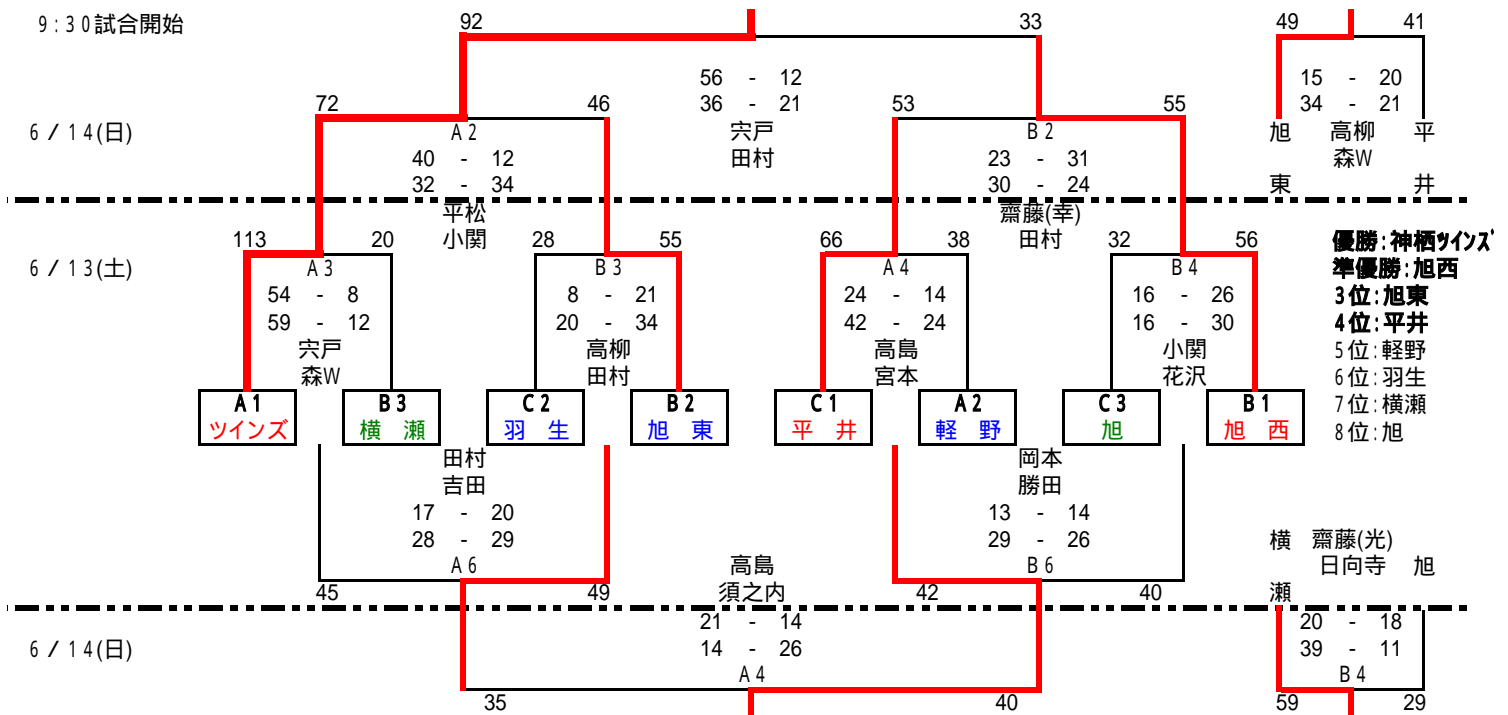
1. 予選リーグ戦 5/30・31

ブロック	A	B	C
チーム名	1 神栖ツインズ	5 旭西	9 平井
	2 三笠	6 横瀬イグルス	10 息栖
	3 軽野	7 旭東	11 羽生
	4 -	8 大同西	12 旭
月日	5/31(日)	5/31(日)	5/24(日)
会場	大野原西小学校	旭西小学校	深芝小学校
会場責任者			
試合結果	ツインズ - 軽野 63 - 15	旭西 - 旭東 41 - 31	平井 - 羽生 56 - 31
	軽野 - 三笠 75 - 11	大同西 - 横瀬 34 - 68	旭 - 息栖 37 - 31
	三笠 - ツインズ 22 - 114	大同西 - 旭西 37 - 53	旭 - 平井 34 - 62
	-	旭東 - 横瀬 46 - 27	羽生 - 息栖 37 - 26
	-	旭東 - 大同西 49 - 46	羽生 - 旭 68 - 37
	-	横瀬 - 旭西 34 - 50	息栖 - 平井 25 - 47
	-	-	-

予選リーグ……………3ブロック
 各ブロック1チームが敗退し残チームが決勝トーナメントへ進出する。
 決勝トーナメント……上位4チームが次期大会のシード権を得る。

2. 決勝トーナメント 会場:行方市立北浦体育館

9:30 試合開始



試合順序

3チームの場合

	右 (白色)	TO	左 (濃色)	オフィシャル
第1試合	ア	対	ウ	イ
第2試合	ウ	対	イ	ア
第3試合	イ	対	ア	ウ

4チームの場合

	右 (白色)	TO	左 (濃色)	オフィシャル
第1試合	ア	対	ウ	イ
第2試合	エ	対	イ	ア
第3試合	エ	対	ア	ウ
昼食は最低40分ほど取って下さい。				
第4試合	ウ	対	イ	ア
第5試合	ウ	対	エ	イ
第6試合	イ	対	ア	エ

