

# 平成21年度 第2回県東ミニバスケットボール選手権大会組合せ結果

2009. 9.26(土)  
 県東ミニバスケット連盟

【男子の部】

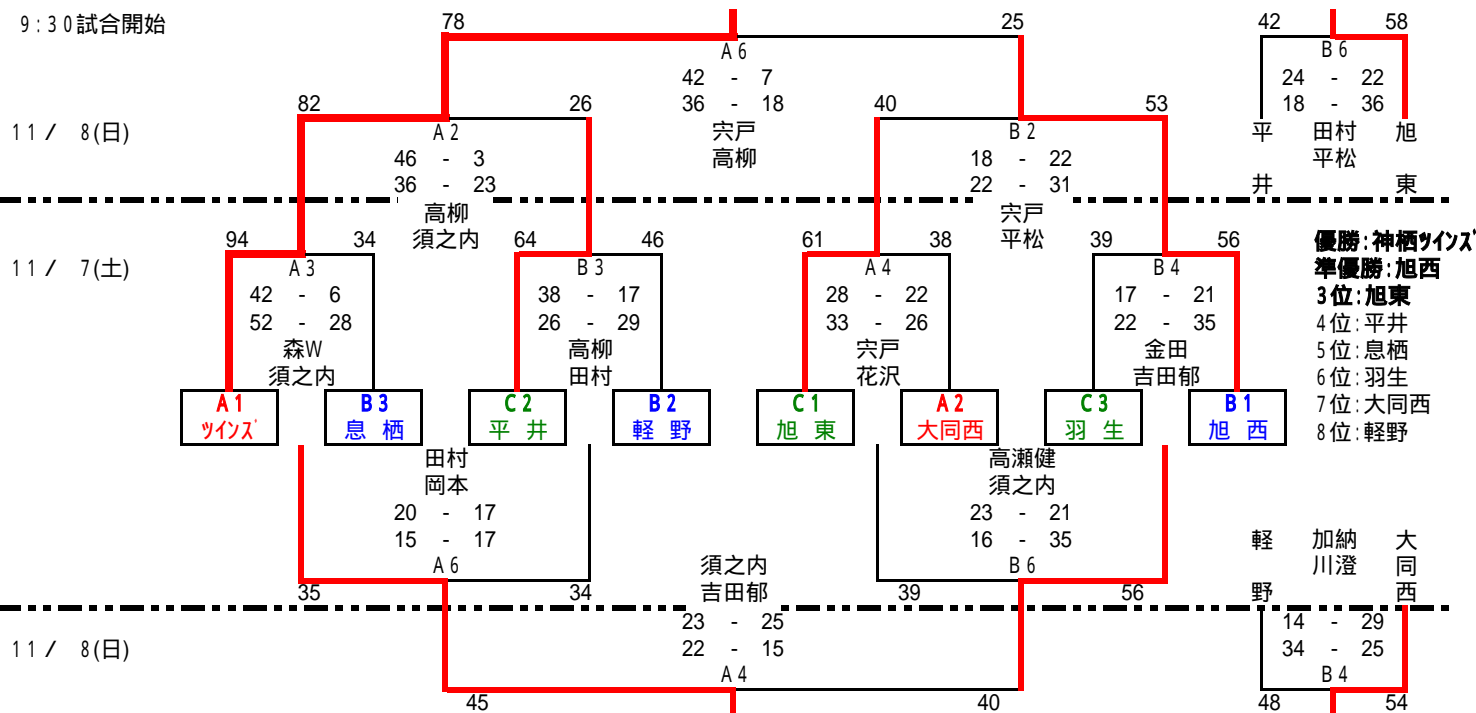
1. 予選リーグ戦 10/24(土)・25(日)

ブロック	A	B	C
チーム名	1 神栖ツインズ	5 旭西	9 旭東
	2 大同西	6 息栖	10 平井
	3 横瀬	7 軽野	11 三笠
	4 -	8 旭	12 羽生
月日	10/25(日)	10/24(土)	10/17(土)
会場	横瀬小	深芝小	三笠小
会場責任者	横瀬小:小鹿	深芝小:津波	三笠小:田谷
試合結果	ツインズ - 横瀬 75 - 34	旭西 - 軽野 60 - 21	旭東 - 三笠 79 - 22
	横瀬 - 大同西 41 - 50	旭 - 息栖 35 - 45	羽生 - 平井 30 - 64
	大同西 - ツインズ 35 - 99	旭 - 旭西 29 - 46	羽生 - 旭東 26 - 72
	-	軽野 - 息栖 42 - 33	三笠 - 平井 10 - 90
	-	軽野 - 旭 40 - 42	三笠 - 羽生 22 - 50
	-	息栖 - 旭西 27 - 65	平井 - 旭東 31 - 48
	-	-	-

予選リーグ………3ブロック  
 各ブロック1チームが敗退し残チームが決勝トーナメントへ進出する。  
 決勝トーナメント……上位3チームを県大会に出場推薦する。

2. 決勝トーナメント 会場:行方市立北浦体育館

9:30 試合開始



試合順序

3チームの場合

	右 (白色)	TO	左 (濃色)	オフィシャル
第1試合	ア	対	ウ	イ
第2試合	ウ	対	イ	ア
第3試合	イ	対	ア	ウ

4チームの場合

	右 (白色)	TO	左 (濃色)	オフィシャル
第1試合	ア	対	ウ	イ
第2試合	エ	対	イ	ア
第3試合	エ	対	ア	ウ
昼食は最低40分ほど取って下さい。				
第4試合	ウ	対	イ	ア
第5試合	ウ	対	エ	イ
第6試合	イ	対	ア	エ

