

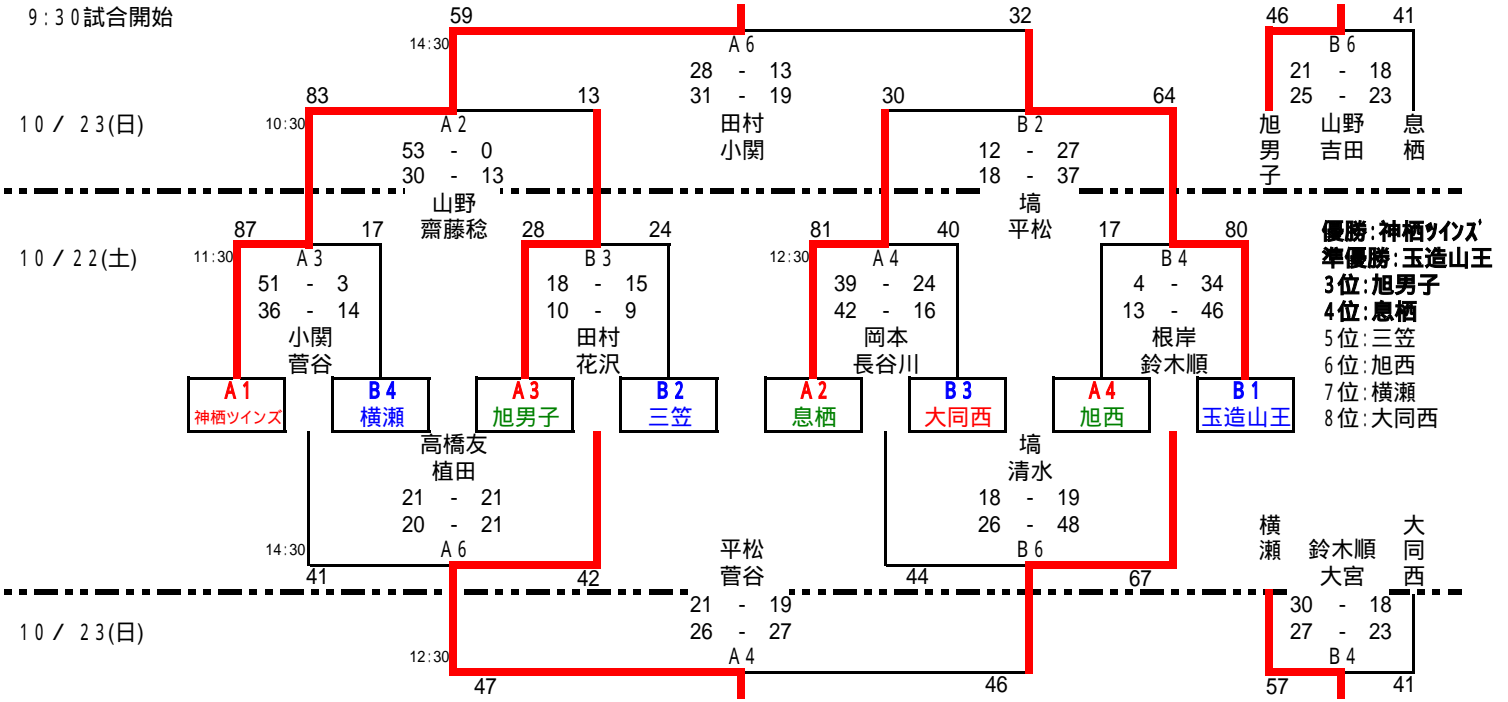
平成23年度 第4回関東地区ミニバスケットボール選手権大会組合せ

【男子の部】
1. 予選リ - グ戦 10 / 8(土)・9(日)

| ブロック | A | | | | B | | | |
|--------------|-------------|-------------|-----------|-----------|----------|-------|-----------|--|
| | 1 | 神栖ツインズ | | | 6 | 玉造・山王 | | |
| | 2 | 旭西 | | | 7 | 横瀬 | | |
| | 3 | 旭男子 | | | 8 | 大同西 | | |
| | 4 | 軽野 | | | 9 | 三笠 | | |
| | 5 | 息栖 | | | 10 | 旭東 | | |
| 月日 | 10月9日(日) | | 10月16日(日) | | 10月8日(土) | | 10月16日(日) | |
| 会場 | 大野原西小学校 | | | | B&G(玉造) | | | |
| 会場責任者 | 菅井 | | | | 根本 | | | |
| 試合結果 | 旭西 - 息栖 | 軽野 - 旭男子 | 横瀬 - 旭東 | 三笠 - 大同西 | | | | |
| | 38 - 51 | 26 - 44 | 20 - 0 | 63 - 17 | | | | |
| | 軽野 - 神栖ツインズ | 息栖 - 神栖ツインズ | 三笠 - 玉造山王 | 旭東 - 玉造山王 | | | | |
| | 29 - 78 | 40 - 86 | 14 - 54 | 0 - 20 | | | | |
| | 旭男子 - 旭西 | 旭西 - 軽野 | 大同西 - 横瀬 | 横瀬 - 三笠 | | | | |
| 43 - 40 | 46 - 35 | 37 - 33 | 20 - 46 | | | | | |
| 息栖 - 軽野 | 旭男子 - 息栖 | 旭東 - 三笠 | 大同西 - 旭東 | | | | | |
| 58 - 38 | 31 - 33 | 0 - 20 | 20 - 0 | | | | | |
| 神栖ツインズ - 旭男子 | 神栖ツインズ - 旭西 | 玉造山王 - 大同西 | 玉造山王 - 横瀬 | | | | | |
| 78 - 29 | 77 - 33 | 78 - 24 | 83 - 13 | | | | | |

(各ブロック4チームが決勝トーナメントへ進出する。)

2. 決勝トーナメント 会場: 行方市立北浦体育館



試合順序

3チームの場合

| | 右 (淡色) | TO | 左 (濃色) | オフィシャル |
|------|--------|----|--------|--------|
| 第1試合 | 1 | 対 | 3 | 2 |
| 第2試合 | 3 | 対 | 2 | 1 |
| 第3試合 | 2 | 対 | 1 | 3 |

4チームの場合

| | 右 (淡色) | TO | 左 (濃色) | オフィシャル |
|------|--------|----|--------|--------|
| 第1試合 | 1 | 対 | 3 | 2 |
| 第2試合 | 4 | 対 | 2 | 1 |
| 第3試合 | 4 | 対 | 1 | 3 |

5チームの場合

| 1日目 | 右 (淡色) | TO | 左 (濃色) | オフィシャル |
|------|--------|----|--------|--------|
| 第1試合 | 2 | 対 | 5 | 3 |
| 第2試合 | 4 | 対 | 1 | 5 |
| 第3試合 | 3 | 対 | 2 | 1 |

2日目

| | 右 (淡色) | TO | 左 (濃色) | オフィシャル |
|------|--------|----|--------|--------|
| 第1試合 | 4 | 対 | 3 | 2 |
| 第2試合 | 5 | 対 | 1 | 3 |
| 第3試合 | 2 | 対 | 4 | 1 |

昼食は最低40分ほど取って下さい。

| | | | | |
|------|---|---|---|---|
| 第4試合 | 3 | 対 | 2 | 1 |
| 第5試合 | 3 | 対 | 4 | 2 |
| 第6試合 | 2 | 対 | 1 | 4 |

昼食は最低40分ほど取って下さい。

| | | | | |
|------|---|---|---|---|
| 第4試合 | 5 | 対 | 4 | 2 |
| 第5試合 | 1 | 対 | 3 | 4 |

昼食は最低40分ほど取って下さい。

| | | | | |
|------|---|---|---|---|
| 第4試合 | 3 | 対 | 5 | 4 |
| 第5試合 | 1 | 対 | 2 | 5 |

審判: 第1試合を第5試合目のチームとし、以降前試合のチームとする。