

# 平成24年度 第5回県東ミニバスケットボール選手権大会組合せ

県東ミニバスケット連盟

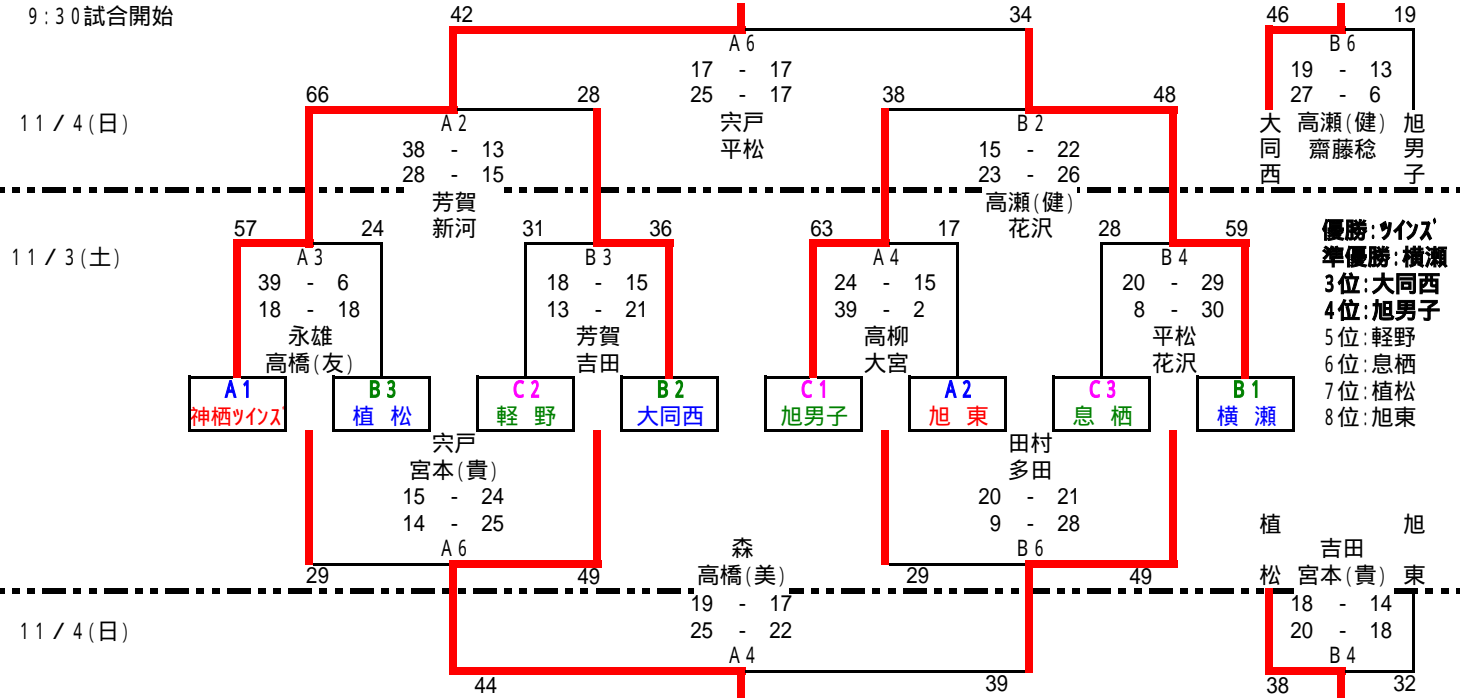
【男子の部】

1. 予選リ-グ戦 10/20(土)・21(日)

| ブロック  | A                      | B                   | C                   |
|-------|------------------------|---------------------|---------------------|
|       | 1 神栖ツインス               | 5 大同西               | 9 旭男子               |
|       | 2 潮来                   | 6 植松                | 10 軽野               |
|       | 3 旭東                   | 7 横瀬                | 11 息栖               |
|       | 4 -                    | 8 三笠                | 12 旭西               |
| 月日    | 10月21日                 | 10月21日              | 10月20日              |
| 会場    | 大野原西小                  | 大同西小                | 旭南小                 |
| 会場責任者 |                        |                     |                     |
| 試合結果  | 神栖ツインス - 旭東<br>65 - 24 | 大同西 - 横瀬<br>32 - 37 | 旭男子 - 息栖<br>40 - 25 |
|       | 旭東 - 潮来<br>44 - 30     | 三笠 - 植松<br>9 - 44   | 旭西 - 軽野<br>30 - 56  |
|       | 潮来 - 神栖ツインス<br>15 - 72 | 三笠 - 大同西<br>25 - 56 | 旭西 - 旭男子<br>37 - 44 |
|       | -                      | 横瀬 - 植松<br>44 - 28  | 息栖 - 軽野<br>27 - 48  |
|       | -                      | 横瀬 - 三笠<br>75 - 8   | 息栖 - 旭西<br>37 - 22  |
|       | -                      | 植松 - 大同西<br>20 - 52 | 軽野 - 旭男子<br>40 - 49 |

2. 決勝トーナメント 会場:行方市立北浦体育館

9:30 試合開始



**試合順序**

3チームの場合

|      | 右<br>(淡色) | TO | 左<br>(濃色) | オフィシャル |
|------|-----------|----|-----------|--------|
| 第1試合 | 1         | 対  | 3         | 2      |
| 第2試合 | 3         | 対  | 2         | 1      |
| 第3試合 | 2         | 対  | 1         | 3      |

4チームの場合

|      | 右<br>(淡色) | TO | 左<br>(濃色) | オフィシャル |
|------|-----------|----|-----------|--------|
| 第1試合 | 1         | 対  | 3         | 2      |
| 第2試合 | 4         | 対  | 2         | 1      |
| 第3試合 | 4         | 対  | 1         | 3      |

昼食は最低40分ほど取って下さい。

|      |   |   |   |   |
|------|---|---|---|---|
| 第4試合 | 3 | 対 | 2 | 1 |
| 第5試合 | 3 | 対 | 4 | 2 |
| 第6試合 | 2 | 対 | 1 | 4 |