

# 平成25年度 第6回県東地区スポ少大会組合せ

【男子の部】

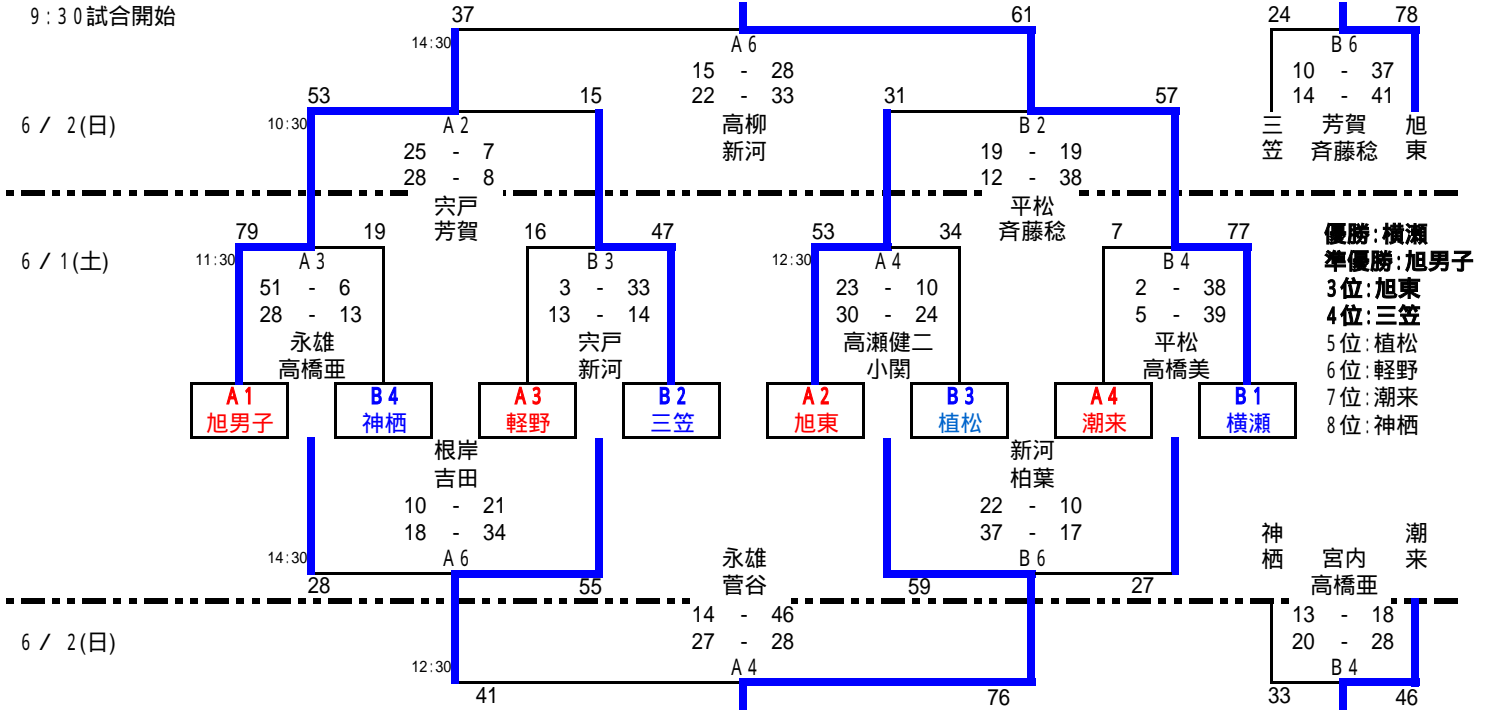
1. 予選リ - グ戦 5 / 18(土) ・ 19(日)

ブロック	A				B						
	1	旭男子			6	横瀬イーグルス					
	2	潮来ダンク			7	植松					
	3	大同西			8	三笠					
	4	旭東			9	息栖					
	5	軽野			10	神栖ツインズ					
月日	5月18日(土)				5月19日(日)						
会場											
会場責任者											
試合結果	潮来	軽野	旭東	大同西	植松	神栖	息栖	三笠			
	37	-	36	80	-	15	24	-	39		
	旭東	旭男子	軽野	旭男子	息栖	横瀬	神栖	横瀬			
	46	-	52	35	-	63	25	-	85		
	大同西	潮来	潮来	旭東	三笠	植松	植松	息栖			
39	-	36	32	-	72	37	-	25	45	-	27
軽野	旭東	大同西	軽野	神栖	息栖	三笠	神栖				
42	-	65	39	-	49	21	-	38	72	-	9
旭男子	大同西	旭男子	潮来	横瀬	三笠	横瀬	植松				
84	-	43	62	-	18	88	-	30	83	-	25

(各ブロック4チームが決勝トーナメントへ進出する。)

2. 決勝トーナメント 会場: 行方市立北浦体育館

9:30 試合開始



**試合順序**

3チームの場合

	右 (淡色)	TO	左 (濃色)	オフシャル
第1試合	1	対	3	2
第2試合	3	対	2	1
第3試合	2	対	1	3

4チームの場合

	右 (淡色)	TO	左 (濃色)	オフシャル
第1試合	1	対	3	2
第2試合	4	対	2	1
第3試合	4	対	1	3

5チームの場合

1日目	右 (淡色)	TO	左 (濃色)	オフシャル
第1試合	2	対	5	3
第2試合	4	対	1	5
第3試合	3	対	2	1

2日目

	右 (淡色)	TO	左 (濃色)	オフシャル
第1試合	4	対	3	2
第2試合	5	対	1	3
第3試合	2	対	4	1

昼食は最低40分ほど取って下さい。

第4試合	3	対	2	1
第5試合	3	対	4	2
第6試合	2	対	1	4

昼食は最低40分ほど取って下さい。

第4試合	5	対	4	2
第5試合	1	対	3	4

昼食は最低40分ほど取って下さい。

第4試合	3	対	5	4
第5試合	1	対	2	5

審判: 第1試合を第5試合目のチームとし、以降前試合のチームとする。