

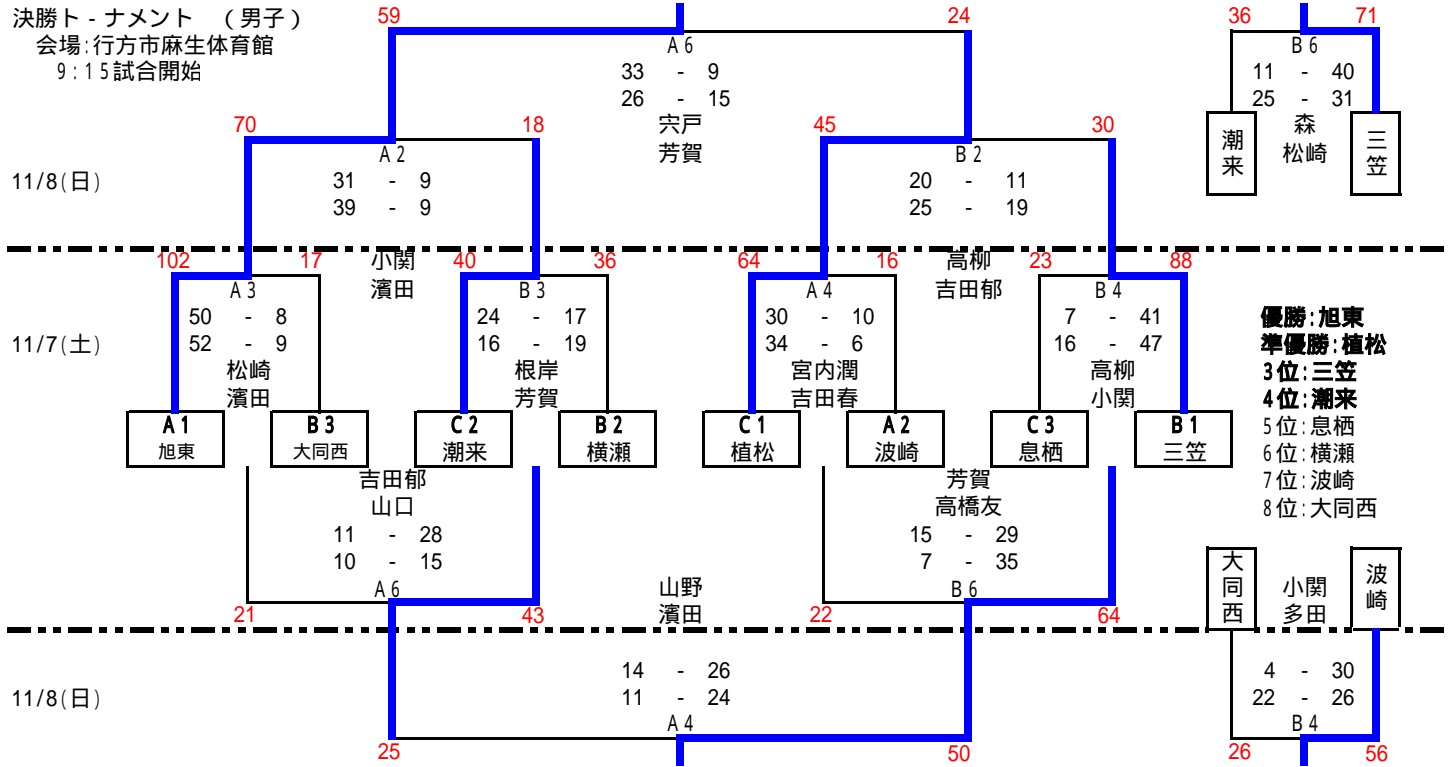
# 平成 27年度 第 8 回 県東地区ミニバスケットボール選手権大会組合せ

【男子の部】

1. 予選り - グ戦 10/24(土) 25(日)

ブロック	A		B		C	
チーム名	1	旭 東	5	三 笠	9	植 松
	2	波 崎	6	横 瀬	10	息 栖
	3	ツインズ	7	軽 野	11	潮 来
	4	-	8	大同西	12	旭男子
月 日	10/24(土)		10/25(日)		10/25(日)	
会 場	大野原西小学校		三笠小学校		深芝小学校	
会場責任者	藤野		早川		宮本	
試合結果	旭 東 - ツインズ		三 笠 - 軽 野		植 松 - 潮 来	
	98 - 13		20 - 0		76 - 16	
	ツインズ - 波 崎		大同西 - 横 瀬		旭男子 - 息 栖	
	29 - 40		22 - 41		0 - 20	
	波 崎 - 旭 東		大同西 - 三 笠		旭男子 - 植 松	
	37 - 86		28 - 128		0 - 20	
	-		軽 野 - 横 瀬		潮 来 - 息 栖	
-		0 - 20		38 - 36		
-		軽 野 - 大同西		潮 来 - 旭男子		
-		0 - 20		20 - 0		
-		横 瀬 - 三 笠		息 栖 - 植 松		
-		12 - 71		28 - 77		

決勝ト - ナメント (男子)  
会場: 行方市麻生体育館  
9:15 試合開始



試合順序

3チームの場合

	右 (淡色)	TO	左 (濃色)	オフィシャル
第1試合	1	対	3	2
第2試合	3	対	2	1
第3試合	2	対	1	3

4チームの場合

	右 (淡色)	TO	左 (濃色)	オフィシャル
第1試合	1	対	3	2
第2試合	4	対	2	1
第3試合	4	対	1	3
昼食は最低40分ほど取って下さい。				
第4試合	3	対	2	1
第5試合	3	対	4	2
第6試合	2	対	1	4