

平成30年度 第11回 県東地区スポーツ少年団ミニバスケットボール大会 男子

ブロック	A		B	
チーム名	1	横瀬	7	旭東
	2	三笠	8	植松
	3	大同西	9	ダンク
	4	息栖	10	軽野
	5	ツインズ	11	波崎
	6	—	12	—

6チーム2ブロックでの総当たり戦とする。
 予選リーグ15試合は、一次、二次予選の日程で調整する。
 予選リーグ15試合は、一次、二次予選の日程で調整する。
 各チームは予選5試合を実施しその勝敗で順位を決定する。
 各ブロック上位4チームを決勝リーグ進出とする。

Aブロック		1	2	3	4	5	6
1	横瀬		×	○	○	○	
2	三笠	○		○	○	○	
3	大同西	×	×		○	○	
4	息栖	×	×	×		○	
5	ツインズ	×	×	×	×		
6	—						

Bブロック		7	8	9	10	11	12
7	旭東		○	○	○	○	
8	植松	×		○	○	×	
9	ダンク	×	×		○	×	
10	軽野	×	×			×	
11	波崎	×	○	○	○		
12	—						

日付	10月21日		10月28日	
会場	大野原西小学校		大野原西小学校	
試合結果	横瀬 × 大同西	76 - 31	息栖 × ツインズ	48 - 46
	三笠 × 息栖	73 - 30	三笠 × 大同西	65 - 60
	大同西 × ツインズ	76 - 24	ツインズ × 横瀬	26 - 89
	息栖 × 横瀬	34 - 49	大同西 × 息栖	66 - 46
	ツインズ × 三笠	19 - 85	横瀬 × 三笠	52 - 56
	×		×	
	—		—	
	×		×	
	—		—	
	×		×	
—		—		

日付	10月20日		10月21日	
会場	軽野小学校		軽野小学校	
試合結果	旭東 × ダンク	71 - 23	軽野 × 波崎	0 - 20
	植松 × 軽野	20 - 0	植松 × ダンク	85 - 20
	ダンク × 波崎	19 - 61	波崎 × 旭東	28 - 68
	軽野 × 旭東	0 - 20	ダンク × 軽野	20 - 0
	波崎 × 植松	37 - 36	旭東 × 植松	48 - 37
	×		×	
	—		—	
	×		×	
	—		—	
	×		×	
—		—		

順位

Aブロック	
1	三笠
2	横瀬
3	大同西
4	息栖
5	ツインズ
6	

Bブロック	
1	旭東
2	波崎
3	横瀬
4	ダンク
5	軽野
6	

平成30年度 第11回 県東地区スポーツ少年団ミニバスケットボール大会 女子

ブロック	A		B		C		D	
チーム名	1	中野東	7	北浦	13	波崎	19	植松
	2	鹿島	8	神栖LM	14	牛堀	20	日の出
	3	鉢形	9	麻生	15	延方	21	高松
	4	横瀬	10	大洋	16	旭Q	22	三笠
	5	羽生	11	津知	17	息栖	23	波野
	6	—	12	平井	18	旭西	24	軽野

6チーム4ブロックでの総当たり戦とする。
 予選リーグ15試合は、一次、二次予選の日程で調整する。
 各チームは予選5試合を実施しその勝敗で順位を決定する。
 各ブロック上位2チームを決勝リーグ進出とする。

	1	2	3	4	5	6
1	中野東	○	○	○	○	
2	鹿島	×	○	○	○	
3	鉢形	×	○	○	○	
4	横瀬	×	×	○	○	
5	羽生	×	×	×	○	
6	—					

	7	8	9	10	11	12
7	北浦	○	○	○	○	
8	神栖LM	×	○	○	○	
9	麻生	×	×	○	○	
10	大洋	×	×	×	○	
11	津知	×	○	○	○	
12	平井	×	×	×	×	

	13	14	15	16	17	18
13	波崎	×	○	○	○	
14	牛堀	○	×	○	○	
15	延方	×	○	○	○	
16	旭Q	×	×	×	○	
17	息栖	×	×	○	○	
18	旭西	×	×	×	×	

	19	20	21	22	23	24
19	植松	○	○	○	○	
20	日の出	×	×	○	○	
21	高松	×	○	○	○	
22	三笠	×	×	×	○	
23	波野	×	×	×	○	
24	軽野	×	×	×	×	

Aブロック

日付	10月21日		10月28日	
会場	鹿島小学校		横瀬小学校	
試合結果	中野東 × 鉢形	横瀬 × 羽生	52	42
	鹿島 × 横瀬	鹿島 × 鉢形	56	27
	鉢形 × 羽生	羽生 × 中野東	20	0
	横瀬 × 中野東	鉢形 × 横瀬	16	56
	羽生 × 鹿島	中野東 × 鹿島	0	20
	×	×	—	—
	×	×	—	—
	×	×	—	—
	×	×	—	—
	×	×	—	—

Bブロック

日付	10月20日		10月28日	
会場	北浦小		北浦小	
試合結果	神栖LM × 大洋	津知 × 大洋	35	21
	津知 × 麻生	麻生 × 平井	38	34
	北浦 × 平井	神栖LM × 津知	56	34
	神栖LM × 麻生	大洋 × 北浦	52	51
	大洋 × 平井	平井 × 津知	44	37
	北浦 × 津知	大洋 × 麻生	38	34
	平井 × 神栖LM	北浦 × 神栖LM	36	59
	麻生 × 北浦		40	47
	—	—	—	—
	—	—	—	—

順位

Aブロック		Bブロック	
1	中野東	1	北浦
2	鉢形	2	津知
3	鹿島	3	神栖LM
4	横瀬	4	麻生
5	羽生	5	大洋
6		6	平井

Cブロック

日付	10月20日		10月28日	
会場	牛堀小学校		牛堀小学校	
試合結果	牛堀 × 旭Q	息栖 × 旭Q	70	10
	息栖 × 延方	延方 × 旭西	14	67
	波崎 × 旭西	牛堀 × 息栖	78	15
	牛堀 × 延方	旭Q × 波崎	54	56
	旭Q × 旭西	旭西 × 息栖	53	22
	波崎 × 息栖	旭Q × 延方	71	13
	旭西 × 牛堀	波崎 × 牛堀	10	65
	延方 × 波崎		30	56
	—	—	—	—
	—	—	—	—

Dブロック

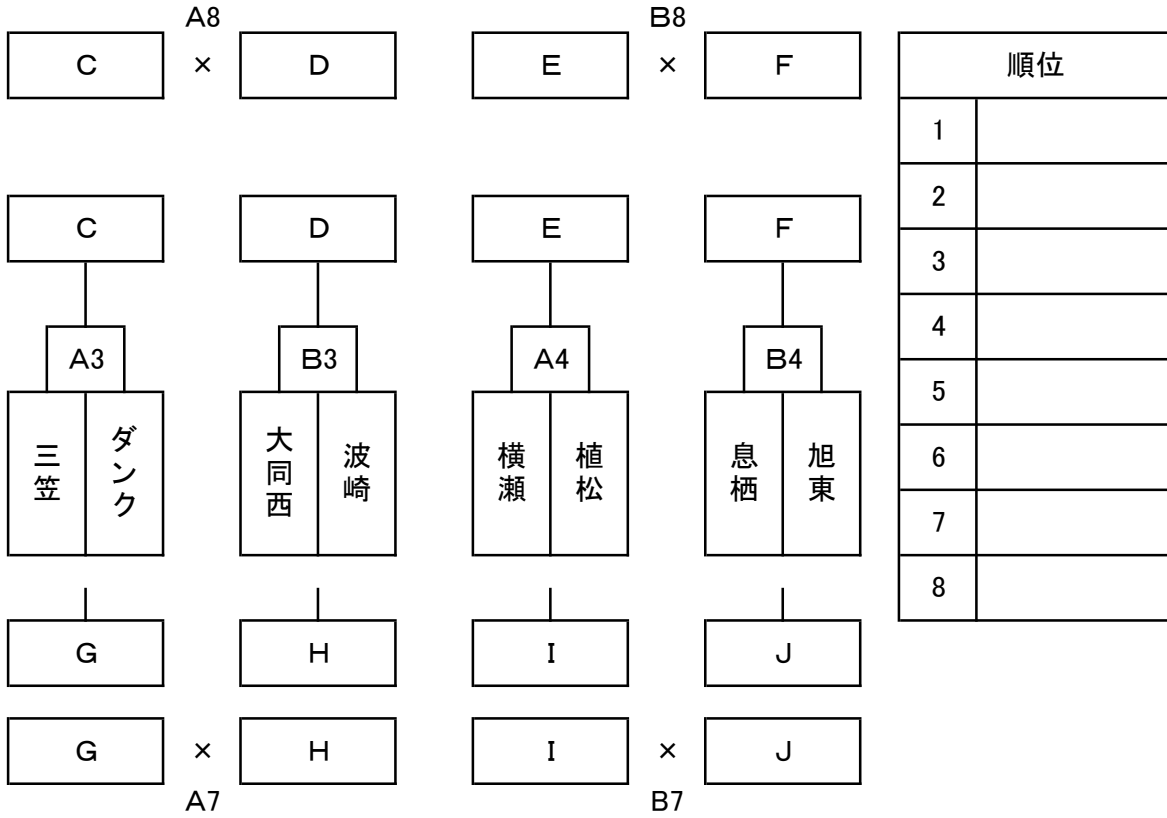
日付	10月20日		10月28日	
会場	日の出公民館		日の出公民館	
試合結果	日の出 × 三笠	波野 × 三笠	46	29
	波野 × 高松	高松 × 軽野	28	82
	植松 × 軽野	日の出 × 波野	84	16
	日の出 × 高松	三笠 × 植松	35	49
	三笠 × 軽野	軽野 × 波野	68	4
	植松 × 波野	三笠 × 高松	87	24
	軽野 × 日の出	植松 × 日の出	20	93
	高松 × 植松		21	49
	—	—	—	—
	—	—	—	—

順位

Cブロック		Dブロック	
1	波崎	1	植松
2	牛堀	2	高松
3	延方	3	日の出
4	息栖	4	三笠
5	旭Q	5	波野
6	旭西	6	軽野

決勝リーグ 男子

1日目



2日目



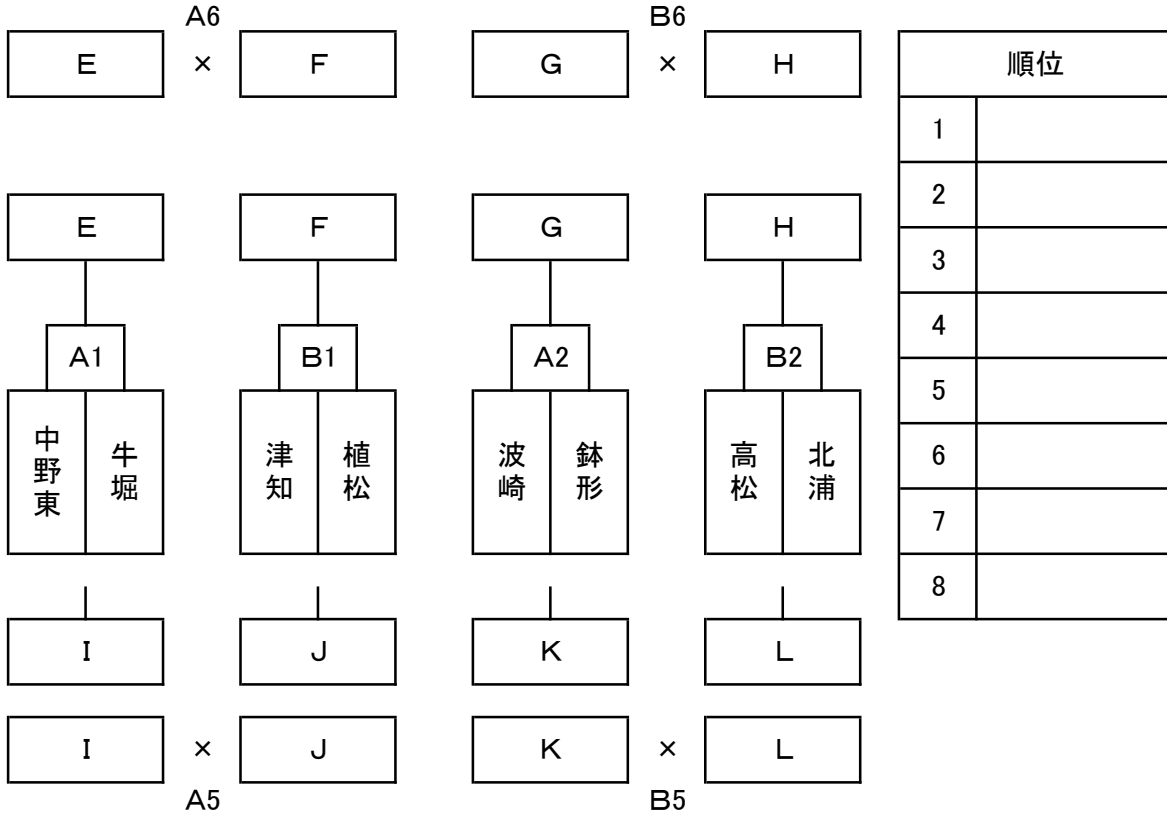
初日を縦8試合にして2日目は現行どおり縦6試合

初日男子1回戦は3,4試合目、1回戦負け×負けを7試合目、8試合目に決勝リーグ1回戦

2日目4試合目(現行1回戦負け×負け)に5,6、7,8位決定戦

決勝リーグ 女子

1日目



2日目



初日女子1回戦は1,2試合目、1回戦負×負を5試合目、6試合目に決勝リーグ1回戦

2日目3試合目(現行1回戦負け×負け)に5,6、7,8位決定戦