

平成30年度 第11回 県東地区ミニバスケットボール新人大会兼第10回よみうり杯 男子予選結果

Aブロック

Bブロック

| 日付<br>会場 | 2/24(日)<br>大野原西小学校    | 3/3(日)<br>大同西小学校      |
|----------|-----------------------|-----------------------|
| 試合<br>結果 | 植松 × 大同西<br>80 — 26   | ダンク × ツインズ<br>58 — 16 |
|          | 三笠 × ダンク<br>50 — 33   | 三笠 × 大同西<br>58 — 21   |
|          | 大同西 × ツインズ<br>49 — 48 | ツインズ × 植松<br>33 — 82  |
|          | ダンク × 植松<br>39 — 63   | 大同西 × ダンク<br>27 — 60  |
|          | ツインズ × 三笠<br>30 — 61  | 植松 × 三笠<br>68 — 33    |
|          | ×                     | ×                     |
|          | —                     | —                     |
|          | ×                     | ×                     |
|          | —                     | —                     |
|          | ×                     | ×                     |
| —        | —                     |                       |

| 日付<br>会場 | 2/24(日)<br>旭東小学校   | 3/3(日)<br>旭東小学校    |
|----------|--------------------|--------------------|
| 試合<br>結果 | 息栖 × 波崎<br>35 — 36 | 旭東 × 軽野<br>20 — 0  |
|          | 横瀬 × 旭東<br>34 — 69 | 横瀬 × 波崎<br>23 — 60 |
|          | 波崎 × 軽野<br>20 — 0  | 軽野 × 息栖<br>0 — 20  |
|          | 旭東 × 息栖<br>43 — 40 | 波崎 × 旭東<br>49 — 42 |
|          | 軽野 × 横瀬<br>0 — 20  | 息栖 × 横瀬<br>76 — 36 |
|          | ×                  | ×                  |
|          | —                  | —                  |
|          | ×                  | ×                  |
|          | —                  | —                  |
|          | ×                  | ×                  |
| —        | —                  |                    |

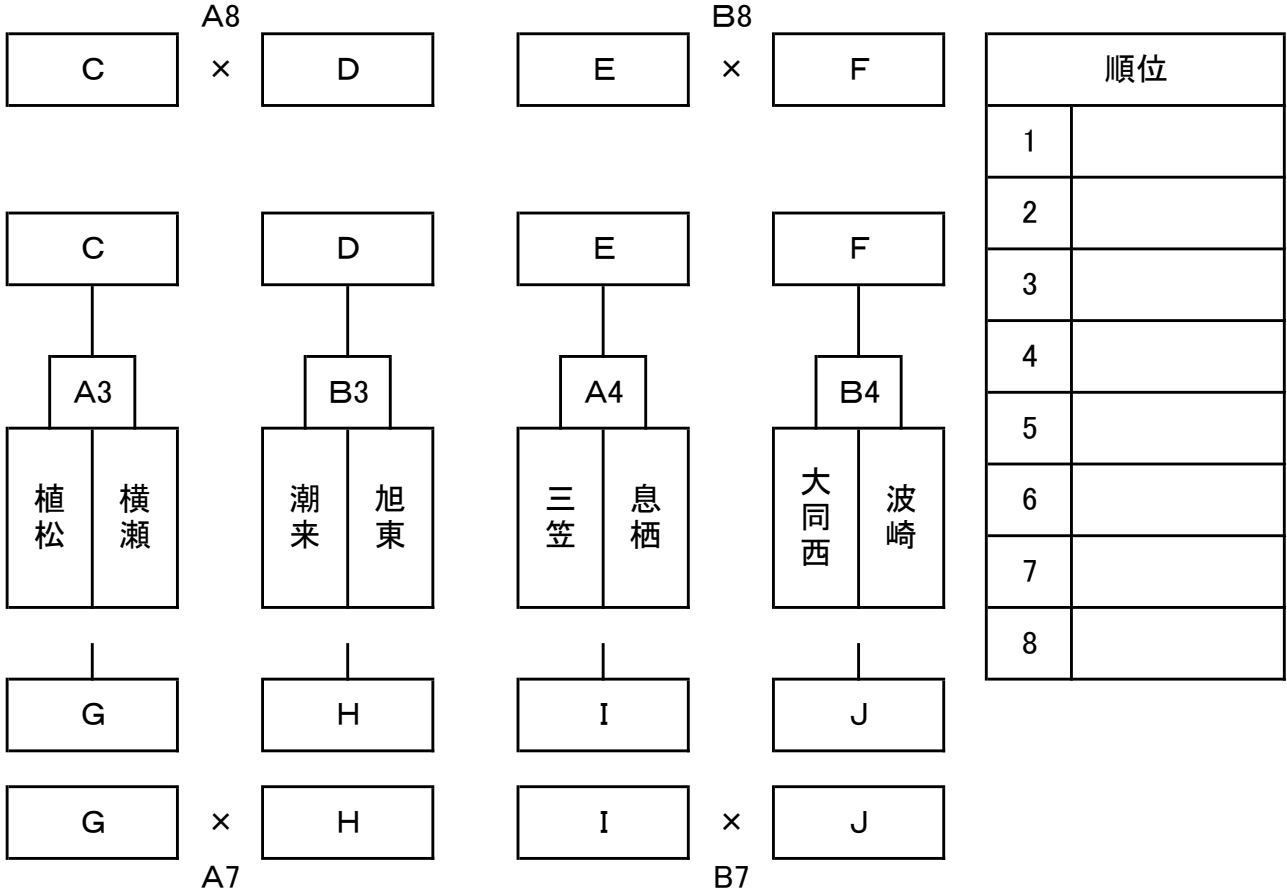
順位

| Aブロック |       |
|-------|-------|
| 1     | 植松    |
| 2     | 三笠    |
| 3     | 潮来ダンク |
| 4     | 大同西   |
| 5     | ツインズ  |
| 6     |       |

| Bブロック |    |
|-------|----|
| 1     | 波崎 |
| 2     | 旭東 |
| 3     | 息栖 |
| 4     | 横瀬 |
| 5     | 軽野 |
| 6     |    |

平成30年度 第11回 県東地区ミニバスケットボール新人大会兼第10回よみうり杯  
男子 決勝T 会場 大野原西小学校体育館

3/9(土)



3/10(日)



初日を縦8試合にして2日目は現行どおり縦6試合

初日男子1回戦は3,4試合目、1回戦負け×負けを7試合目、8試合目に決勝リーグ1回戦

2日目4試合目(現行1回戦負け×負け)に5,6、7,8位決定戦

平成30年度 第11回 県東地区ミニバスケットボール新人大会兼第10回よみうり杯 女子予選結果

Aブロック

| 日付   | 2/24(日)            | 3/3(日)             |
|------|--------------------|--------------------|
| 会場   | 息栖小学校              | 息栖小学校              |
| 試合結果 | 三笠 × 鉢形<br>50 - 19 | 波崎 × 息栖<br>0 - 20  |
|      | 軽野 × 波崎<br>0 - 0   | 軽野 × 鉢形<br>0 - 20  |
|      | 鉢形 × 息栖<br>56 - 26 | 息栖 × 三笠<br>11 - 49 |
|      | 波崎 × 三笠<br>0 - 20  | 鉢形 × 波崎<br>20 - 0  |
|      | 息栖 × 軽野<br>20 - 0  | 三笠 × 軽野<br>20 - 0  |
|      | ×                  | ×                  |
|      | —                  | —                  |
|      | ×                  | ×                  |
|      | —                  | —                  |
|      | ×                  | ×                  |
| —    | —                  |                    |

Bブロック

| 日付   | 2/24(日)             | 3/3(日)              |
|------|---------------------|---------------------|
| 会場   | 北浦小学校               | 北浦小学校               |
| 試合結果 | 羽生 × 北浦<br>0 - 20   | 日の出 × 北浦<br>59 - 14 |
|      | 日の出 × 波野<br>53 - 19 | 波野 × 平井<br>20 - 0   |
|      | 鹿島 × 平井<br>20 - 0   | 羽生 × 日の出<br>0 - 20  |
|      | 羽生 × 波野<br>0 - 20   | 北浦 × 鹿島<br>30 - 43  |
|      | 北浦 × 平井<br>20 - 0   | 平井 × 日の出<br>0 - 20  |
|      | 鹿島 × 日の出<br>17 - 80 | 北浦 × 波野<br>28 - 50  |
|      | 平井 × 羽生<br>0 - 0    | 鹿島 × 羽生<br>20 - 0   |
|      | 波野 × 鹿島<br>43 - 16  | ×                   |
|      | —                   | —                   |
|      | —                   | —                   |

Cブロック

| 日付   | 2/24(日)            | 3/3(日)             |
|------|--------------------|--------------------|
| 会場   | 麻生東小学校             | 麻生東小学校             |
| 試合結果 | 旭西 × 麻生<br>0 - 20  | 植松 × 麻生<br>47 - 31 |
|      | 植松 × 延方<br>36 - 24 | 延方 × 旭Q<br>36 - 35 |
|      | 大洋 × 旭Q<br>31 - 47 | 旭西 × 植松<br>0 - 20  |
|      | 旭西 × 延方<br>0 - 20  | 麻生 × 大洋<br>40 - 17 |
|      | 麻生 × 旭Q<br>39 - 33 | 旭Q × 植松<br>42 - 49 |
|      | 大洋 × 植松<br>48 - 64 | 麻生 × 延方<br>33 - 34 |
|      | 旭Q × 旭西<br>20 - 0  | 大洋 × 旭西<br>20 - 0  |
|      | 延方 × 大洋<br>57 - 19 | ×                  |
|      | —                  | —                  |
|      | —                  | —                  |

Dブロック

| 日付   | 2/23(土)             | 3/3(日)              |
|------|---------------------|---------------------|
| 会場   | 横瀬小学校               | 横瀬小学校               |
| 試合結果 | 中野東 × LM<br>33 - 50 | 横瀬 × LM<br>48 - 26  |
|      | 横瀬 × 高松<br>29 - 47  | 高松 × 津知<br>64 - 24  |
|      | 牛堀 × 津知<br>12 - 71  | 中野東 × 横瀬<br>18 - 56 |
|      | 中野東 × 高松<br>22 - 71 | LM × 牛堀<br>68 - 8   |
|      | LM × 津知<br>29 - 36  | 津知 × 横瀬<br>19 - 36  |
|      | 牛堀 × 横瀬<br>23 - 62  | LM × 高松<br>52 - 60  |
|      | 津知 × 中野東<br>46 - 29 | 牛堀 × 中野東<br>15 - 43 |
|      | 高松 × 牛堀<br>62 - 16  | ×                   |
|      | —                   | —                   |
|      | —                   | —                   |

順位

| Aブロック |    |
|-------|----|
| 1     | 三笠 |
| 2     | 鉢形 |
| 3     | 息栖 |
| 4     | 波崎 |
| 4     | 軽野 |
|       |    |

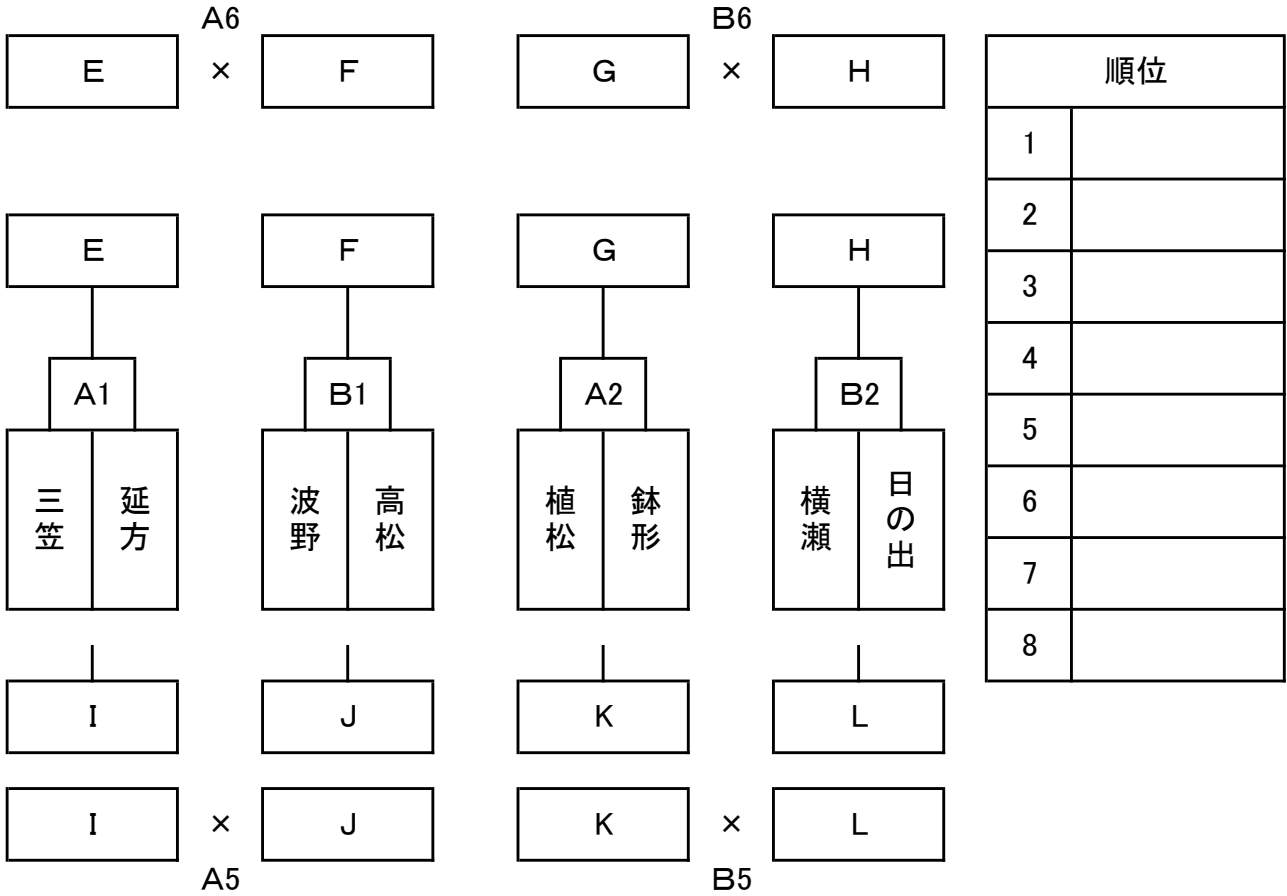
| Bブロック |     |
|-------|-----|
| 1     | 日の出 |
| 2     | 波野  |
| 3     | 鹿島  |
| 4     | 北浦  |
| 5     | 羽生  |
| 5     | 平井  |

| Cブロック |    |
|-------|----|
| 1     | 植松 |
| 2     | 延方 |
| 3     | 麻生 |
| 4     | 旭Q |
| 5     | 大洋 |
| 6     | 旭西 |

| Dブロック |      |
|-------|------|
| 1     | 高松   |
| 2     | 横瀬   |
| 3     | 津知   |
| 4     | 神栖LM |
| 5     | 中野東  |
| 6     | 牛堀   |

平成30年度 第11回 県東地区ミニバスケットボール新人大会兼第10回よみうり杯  
 女子 決勝T 会場 大野原西小学校体育館

3/9(土)



3/10(日)



初日女子1回戦は1,2試合目、1回戦負×負を5試合目、6試合目に決勝リーグ1回戦

2日目3試合目(現行1回戦負け×負け)に5,6、7,8位決定戦